

УАЗ

Классические
коммерческие автомобили

СПРАВОЧНИК ОРИГИНАЛЬНЫХ АКСЕССУАРОВ



СОДЕРЖАНИЕ

05	История модели
11	Экстерьер
18	Комфорт
23	Бездорожье
34	Безопасность





01

ЕГО ИСТОРИЯ — НАША ЖИЗНЬ

Классические коммерческие автомобили

452 — цифры, не требующие расшифровки. От «шестидесятников» до детей «нулевых» — всем известен индекс старой доброй «Буханки», ныне классического коммерческого автомобиля УАЗ. Уже давно не просто автомобиля, а неотъемлемой части нашей истории. На протяжении шести десятилетий «Буханка» сопровождает жизни миллионов соотечественников. Автомобиль вне времени. Проходимый, универсальный, неприхотливый и при этом с максимально простой конструкцией. Да это же автомат Калашникова из мира машин! Кажется, легендарная «Буханка» не устареет никогда. Ее близкий каждому россиянину образ остается таким же родным много лет, хотя она меняется и по-прежнему отвечает потребностям каждой новой эпохи. Широкий выбор современных аксессуаров в этом помогает.

В ЛЮБОМ НАСЕЛЕННОМ ПУНКТЕ РОССИИ ЖИВЕТ «БУХАНКА».

ОТ ЭПОХИ К ЭПОХЕ УАЗ-450 УАЗ-69

В любой сфере нашей жизни работает «Буханка». Любому россиянину знакома «Буханка». За 60 насыщенных самыми разными событиями лет ульяновский внедорожник освоил множество профессий: «санитарка», транспортер киносъемочных групп, передвижная аэродромная лаборатория, автомобиль силовых и оперативных структур...

Перечислять можно долго, а началось все с УАЗ-450, ставшего первой самостоятельной разработкой Ульяновского автозавода. Хотя полноприводные грузовики получили тогда многие узлы и агрегаты от ГАЗ-69, но ознаменовали прорыв ульяновских инженеров благодаря новаторской компоновке кабины над двигателем. Это позволило значительно увеличить объем автомобиля при сохранении небольших габаритов. С 1958 года по наши дни миллионы универсальных грузовиков-вездеходов для разных нужд сошли с конвейера УАЗа.

01



КЛАССИКА В ОРИГИНАЛЕ

Свобода

Не ограничивайте свою свободу. Не подвергайте себя опасности. Не ищите сомнительную выгоду. Открывайте новые функции и возможности автомобиля с оригинальными аксессуарами. Проверенными, эффективными и по разумной цене.

Выгода

Можно заплатить много и все равно не достичь желаемого результата. Или обмануть самого себя — сэкономить и довольствоваться низким качеством. Так дела не делаются. Аксессуары от УАЗ — разумное финансовое предложение. Высокое качество по привлекательной цене.

Качество

Безопасность и комфорт не терпят ошибок и просчетов. Надежность и эффективность оригинальных аксессуаров для классических коммерческих автомобилей УАЗ давно доказаны на деле. Все аксессуары отвечают современным техническим требованиям, что подтверждается гарантией производителя.

Функциональность

Никто так не знает автомобили УАЗ, как инженеры УАЗ. И никто не сможет так же эффективно усовершенствовать автомобиль. Чтобы получить максимальную пользу от аксессуаров, нужно идеально совместить их со стандартным оборудованием. Как в коммерческих автомобилях УАЗ.





02

ЗАЩИТА СВОБОДЫ ЭКСТЕРЬЕР

«Буханка» живет вне привычных рамок

Ее образ пропитан духом свободы. Ульяновский коммерческий автомобиль что в пассажирском, что в грузовом исполнении остается в первую очередь вездеходом. А значит, впереди неведомые препятствия и трудности. Оригинальные аксессуары УАЗ обеспечивают крепкую и надежную защиту от любых неприятностей. Где бы вы ни находились! В целостности и сохранности останутся как кузовные детали, так и важнейшие технические узлы и агрегаты.



Бампер силовой передний

Передний бампер служит для защиты кузова автомобиля в городе и на природе.

220695-4714001-00 (без защиты фар)
390995-4714002-00 (с защитой фар)
220600-4715002-01 (без защитной дуги)
220600-4715002-05 (усиленный, с защитной дугой)
220600-4715002-07 (усиленный, с низкой защитной дугой)



Бампер силовой задний

Задний бампер предназначен для защиты автомобиля при нестандартных условиях эксплуатации.

220695-4714005-00 (без поворотного кронштейна)
390995-4722020-00 (с поворотным кронштейном)
220600-4715001-04 (с квадратом под фаркоп и калиткой)
220600-4715001-05 (с квадратом под фаркоп и фонарями)
220600-4715001-06 (с квадратом под фаркоп)
220600-4715001-08 (с квадратом под фаркоп, калиткой и фонарями)



Кронштейн поворотный на задний бампер

Устройство для крепления оборудования на автомобиле для запасного колеса.

220695-4714009-00



Тягово-сцепное устройство

Тягово-сцепное устройство предназначено для буксировки прицепа. Оно полностью соответствует стандартам УАЗ в области безопасности.

220600-4723043-00
220600-4723043-01



Защита рулевых тяг

Трубчатая конструкция предохраняет рулевые тяги от механических воздействий и повреждений.

390995-4722050-00 (СГР Экспедиция с 2019 г.в.)
220600-4723043-01



Защита рулевых тяг усиленная из труб

Защищает низко расположенные агрегаты автомобиля от повреждений при наезде на препятствие. Защита изготовлена из стальных труб диаметром 42 мм.

220600-4736016-00 (СГР 2206, 3962 с 1985 г.в.)
330300-4736017-00 (СГР 3303, 3741, 3909)



Защита рулевых тяг из стального листа

Защита рулевых тяг нужна для их предохранения при наезде на препятствие. Защита изготовлена из стального листа толщиной 3 мм. Высокая ударпрочность за счет формовки листа в штампе.

220600-4736020-00 (СГР 2206, 3962 с 1985 г.в.)
330300-4736021-00 (СГР 3303, 3741, 3909)



Защита картера и КПП штампованный стальной лист

Защита картера и КПП предохраняют жизненно важные части автомобиля.

330300-4736003-00



Пороги силовые

Пороги защищают кузов автомобиля от ударов и сколов в сложных условиях эксплуатации.

220695-4714013-00 (2 шт.)



Комплект защитных решеток фар

Комплект решеток защитит фары автомобиля от повреждений.

220695-4714015-00 (порошковое покрытие)
220695-4714015-01 (хромированно-гальваническое покрытие)



Шина КАМА FLAME М/Т (НК-434) 225/75 R16

Шины КАМА FLAME М/Т применимы на дорогах всех категорий, в том числе вне дорог с твердым покрытием (грязь, песок, рыхлый снег), в климатических зонах при температуре окружающей среды от -45 до +55 °С. Шины радиальной конструкции, бескамерного исполнения, повышенной несущей способности, с рисунком протектора повышенной проходимости.

000000-4740373-98



Диск штампованный R16

Диск штампованный.
Цвет: черный.
Диск: 6,5 J x 16 H2 ET 40.

316220-3101015-07



Диск литой R16

5-спицевый диск.
Цвет: серебристый.
Диск: 7J x 16 H2 ET 35.

236300-3101015-10



Колпак диска штампованного

316200-3102100-00 (серый)
316200-3102100-01 (черный)



Колпак диска литого R16

316300-3102010-10



Гайка для диска литого

316300-3101040-70

УАЗ

ХОРОШО ЕДЕМ! КОМФОРТ

Сочетание «классический автомобиль» не означает, что Вам придется мириться с неудобствами. Специальная подборка оригинальных аксессуаров УАЗ позволит достичь того уровня комфорта в поездках, к которому Вы привыкли.





Набор автомобилиста УАЗ-ПРЕМИУМ

Включает: автомобильную аптечку ФЭСТ, огнетушитель ОП-2 (э), знак аварийной остановки, трос буксировочный крюки 5 тонн, жилет сигнальный, плащ-пончо, перчатки х/б с ПВХ.

000000-4724012-00



Комплект ковров салона (для а/м УАЗ СГР)

220600-4728004-00



Устройство пусковое 300А, 450А

Портативное пуско-зарядное устройство в любую погоду запустит автомобиль. В небольшом компактном корпусе заключена мощь, способная оживить даже самый тяжелый внедорожник.

000000-4726024-01 (300А)

000000-4726025-01 (450А)



Консоль под отопитель (для а/м УАЗ СГР)

045200-4740000-01



Потолочная консоль

Потолочная консоль предназначена для установки рации, магнитолы, звуковых динамиков. Консоль монтируется в штатные места в салоне автомобиля, позволяя лучше организовать пространство в салоне.

220600-4740000-00

03



Комплект муфт отключения колеса (для а/м УАЗ, серия Trophy Z)

Новая технология производства корпуса позволила максимально увеличить надежность соединений, а высокий уровень пыле- и влагозащиты благодаря внедрению уплотнительной силиконовой прокладки, дает возможность использовать новые муфты подключения привода практически в любых условиях эксплуатации. В условиях бездорожья колесные хабы гарантированно выдерживают нагрузки, передаваемые от полуоси на ступицы.

315120-2304400-13 (черные)

315120-2304400-14 (хромированные)

Комплект муфт отключения колеса (для а/м УАЗ, серия CITY)

Надежная конструкция хабов УАЗ серии CITY не подведет и на бездорожье, и на дорогах общего пользования:

- герметичны – силиконовая прокладка рукоятки не пропускает влагу;
- надежны - ведущая и блокирующая шестерни закалены до твердости 59HRC, при включении фиксируются пружиной увеличенной жесткости;
- корпус изготовлен методом холодной штамповки.

315120-2304400-12

Комплект муфт отключения колеса (для а/м УАЗ, серия Travel X)

Муфты подключения переднего моста Серии TRAVEL X для УАЗ имеют литой хромированный внешний корпус. В качестве подшипника скольжения использована бронзовая втулка, которая уменьшает трение и снижает износ деталей муфты. Эта серия колесных хабов имеет сильные технические и эстетические показатели. Ведущая и блокирующие шестерни закалены до твердости 59 HRC. При включении фиксируются пружиной увеличенной жесткости. Выдерживают диапазон рабочих температур от -40 градусов до +50 °С. Силиконовая прокладка на рукоятке надежно защищает от влаги.

315120-2304400-15

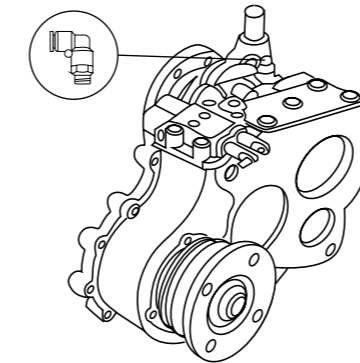
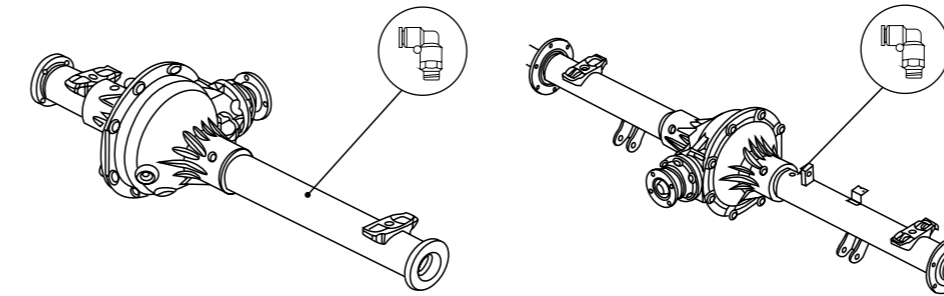
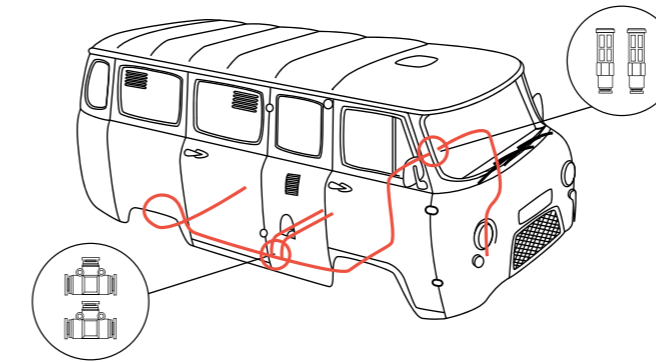
315120-2304400-16 (усиленные)



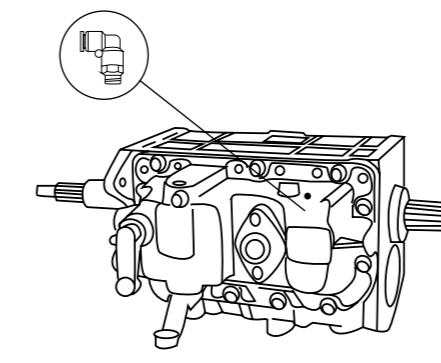
04

ДАЛЬШЕ ТОЛЬКО В КОСМОС БЕЗДОРОЖЬЕ

Сколько бездорожья за всю жизнь «Буханка» повидала в отдаленных уголках нашей родины... И не только! Найти непреодолимые препятствия для ульяновского полноприводного грузовика невозможно. Тем более вместе с современными надежными помощниками для жесткого оффроада. Встречайте сложности с полным набором оригинальных внедорожных аксессуаров.



РК «УАЗ»



КПП «АДС»

Комплект для вывода сапунов МКПП, РК и МОСТОВ



Во время движения автомобиля агрегаты трансмиссии значительно нагреваются, находящийся в них воздух расширяется, создавая внутри трансмиссии избыточное давление, которое негативно влияет на работу сальников. Для компенсации давления в каждом агрегате предусмотрен сапун, позволяющий воздуху сообщаться с атмосферой и стравливать лишний воздух. Сапун устроен по принципу клапана работающего в одну сторону – лишний воздух выходит из агрегата и клапан закрывается, защищая трансмиссию от попадания влаги и грязи. При остывании в агрегате образуется разрежение, способствующее попаданию в него воды и грязи через сальники.

Предлагаемый комплект является универсальным, позволяет агрегату свободно сообщаться с атмосферой за счет отсутствия клапана и переноса сапунов в максимально высокую точку автомобиля, подходит для автомобилей оснащенных элементами трансмиссии различных производителей, официально устанавливавшихся на конвейере, в отличие от комплектов представленных, на рынке.

04

ЭЛЕКТРИЧЕСКАЯ ЛЕБЕДКА СЕРИИ РЫСАК

Надёжная лебедка серии «Рысак»

Лебедка российского бренда Автоспас предназначена для использования в качестве средства самовытаскивания легких внедорожников массой до 4500 кг.

000000-4723029-00

316300-4723020-10 (Кронштейн для лебедки)



Модель/Артикул	ЛЕБЕДКА ЛПЭ45ВИ «Рысак»
Тяговое усилие	4 545 кг
Габариты	560 x 157,5 x 203 мм
Передача	планетарная
Вес	41 кг
Мощности двигателя	5,1 л.с.
Трос	9,2 x 26 мм/м
Пульт управления	проводной



1



2



3

МОДЕЛЬ/ АРТИКУЛ	ТЯГОВОЕ УСИЛИЕ	ГАБАРИТЫ	ПЕРЕДАЧА	ВЕС	МОЩНОСТЬ ДВИГАТЕЛЯ	ТРОСС	ПУЛЬТ УПРАВЛЕНИЯ	АВТОМА- ТИЧЕСКИЙ ТОРМОЗ
1. ЛЕБЕДКА электрическая (для а/м УАЗ СГР, 9.5 LBS 390995-4501010-01)	4 310 кг	540 x 165 x 160 мм	планетарная	37 кг	6,0 л.с.	9,5 x 28 мм/м	радиус действия до 50 м	нет
2. ЛЕБЕДКА электрическая 12500 LBS (для а/м УАЗ ХАНТЕР, 9.5 LBS HEW-12500 X POWER)	4 310 кг	540 x 165 x 160 мм	планетарная	37 кг	6,0 л.с.	9,5 x 28 мм/м	радиус действия до 50 м	нет
3. ЛЕБЕДКА электрическая (для а/м УАЗ ПАТРИОТ, 12 LBS 316300-4723065-00)	5 443 кг	540 x 160 x 165 мм	планетарная	40 кг	6,5 л.с.	9,5 x 28 мм/м	радиус действия до 50 м	нет

**СЕРТИФИЦИРОВАНО
ДЛЯ УСТАНОВКИ**



Набор аксессуаров (блок, шаклы, стропа, крюк, перчатки)

Комплект необходимых аксессуаров для использования лебедки.

000000-4723034-00

000000-4723035-00 (набор аксессуаров

с динамической стропой 8000 кг)

000000-4723037-00 (отключатель плюса)

000000-4723051-00 (шакл стандартный 4,75)

000000-4723012-00 (губки направляющие)

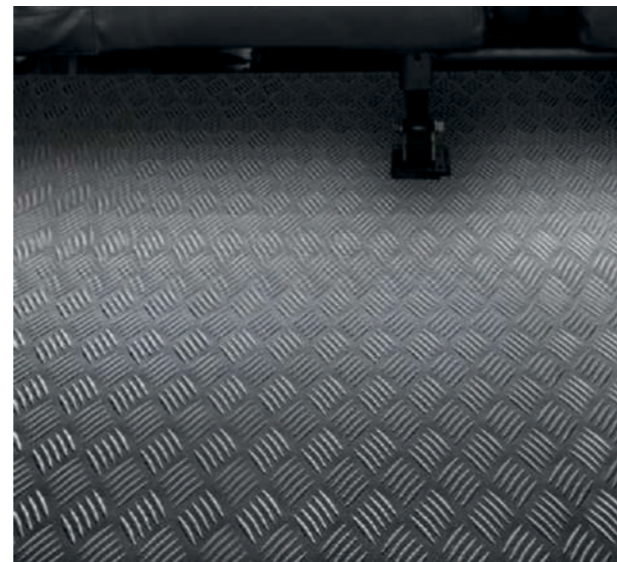
000000-4723010-00 (гаситель троса Superwinch)



Устройство для подъема за колесо для домкрата

Позволяет поднять автомобиль непосредственно за колесо, значительно снижая диапазон перемещения подъемного механизма, необходимый для достаточной и безопасной высоты подъема колеса.

000000-4723053-00



Комплект спецпокрытия багажника из алюминия (для а/м УАЗ СГР)

Обшивка багажника и пола алюминием позволяет перевозить различные предметы, даже очень острые, не боясь повредить поверхность. Алюминий прост в уходе и обладает высокими шумоизоляционными свойствами.

220600-4744001-00

04



Лестница на заднюю дверь

Лестница крепится на заднюю дверь автомобиля. За счет удобной конструкции и высокого качества покрытия можно просто и легко пользоваться лестницей независимо от температуры воздуха и погодных условий.

374100-4723030-01

390995-4723056-00 (экспедиционная, см. стр. 31)



Багажники

Разборный багажник представляет собой сдвоенную платформу. Кронштейны затягиваются на водостоках с помощью обычных гаек. Несущая способность грузовой площадки при условии равномерного распределения веса по восьми опорам составляет 400 кг. Экспедиционный багажник на 8 опорах и надежных креплениях позволяет равномерно распределить нагрузки и защищает груз при езде по пересеченной местности. Есть специальные места для крепления дополнительного света, лопаты, реечного домкрата.

374100-4723007-01 (разборный)

390995-4723008-00 (экспедиционный, см. стр. 31)



Компрессор 7 ATM

Каждый автолюбитель сталкивается с ситуацией, когда наличие эффективного прибора для подкачки шин становится жизненно необходимым. Компрессор мощностью в 7 атмосфер работает от прикуривателя и имеет предохранитель на 15А для защиты автомобильной электроники. А яркий встроенный светодиодный фонарь поможет справиться с любой ситуацией на дороге в темное время суток.

000000-4726001-00



Компрессор 10 ATM

Автомобильный компрессор незаменим не только в дороге, но также и на охоте, рыбалке или на даче. Компрессор укомплектован насосом поршневого типа, не требующим смазки, воздушными клапанами из нержавеющей стали, сверхточным двухкальным манометром и специальным клапаном DEFLATOR для регулировки давления. Производительность компрессора: 40 литров в минуту.

000000-4726002-00



Компрессор BERKUT

Автомобильный компрессор BERKUT Specialist (модель: SPEC-15) предназначен для накачивания шин автомобилей и других транспортных средств. Главной особенностью устройства является его интеграция в пластиковый милитари-бокс, который позволяет эксплуатировать компрессор в экстремальных условиях и значительно упрощает его хранение и транспортировку.

000000-4726002-01

04



Амортизатор задний газомасляный

Газ под давлением и масло обеспечивают эффективное гашение колебаний и стабильность работы амортизатора. Задний газомасляный амортизатор помогает улучшить управляемость автомобиля, делая его более устойчивым на дороге и снижая риск заноса.

316300-2915006-00

236021-2915404-00 (с нижним шарниром, для тяжелых условий эксплуатации)



Амортизатор передний / задний масляный

Традиционный тип амортизатора, самый простой из всех. Состоит из цилиндра и штока с поршнем, который разделяет цилиндр на две полости. Внутренняя полость цилиндра заполнена маслом. В поршне есть перепускные отверстия с клапанами. При движении штока масло перетекает через клапаны в поршне из одной полости в другую.

236000-2915006-00

315100-2905006-00

315100-2905006-03



Амортизатор усиленный штатный задний

Газ, находящийся под давлением в компенсационной камере наружной трубы, позволяет повысить устойчивость амортизатора к высоким нагрузкам. Масло под давлением газа менее подвержено эффекту кавитации, а значит и меньше вспенивается, в отличие от обычного гидравлического амортизатора.

316300-4737045-00



Крепление запасного колеса на экспедиционный багажник

Крепления позволяют держать запасное колесо в удобном и легкодоступном месте, надежно его фиксируя.

316300-4736032-00



Крепление домкрата

Крепления позволяют держать домкрат в удобном и легкодоступном месте.

316300-4736033-00

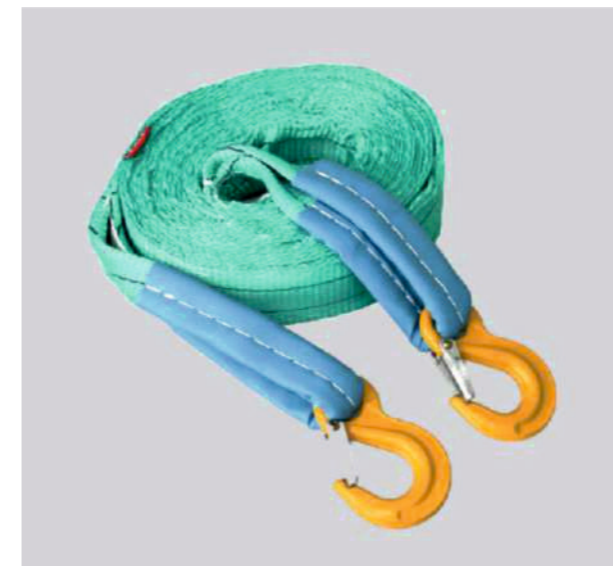


Крепление лопаты

Крепления позволяют держать лопату в удобном и легкодоступном месте.

316300-4736031-01

04



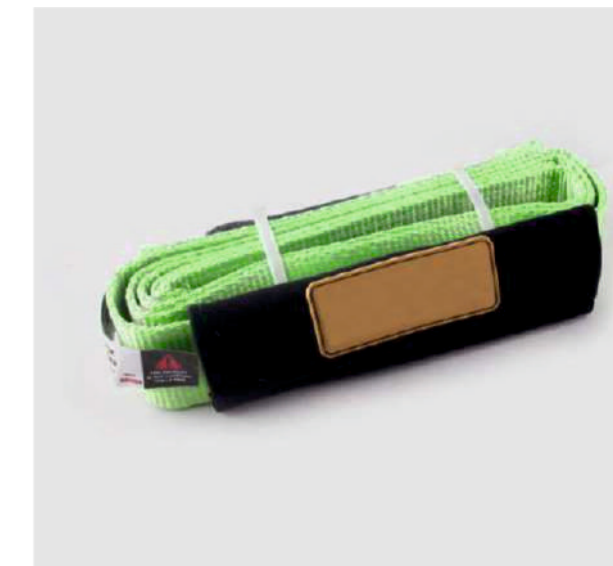
Тросы буксировочные

316300-4723041-05 10т, 9м, серия «Туризм»
 316300-4723041-07 4/6т 4,5 м (а/м до 2т)
 316300-4723041-08 6/9т 4,5 м (а/м до 3т)
 316300-4723041-09 4,5 м (а/м до 4,5т)
 316300-4723041-10 12/15т 5м Крюк/Крюк
 316300-4723041-11 16/21т, 5м, Крюк/Крюк
 316300-3907010-20 Максимум «Экспедиция»
 000000-4723041-008т, 9м



Стропа буксировочная динамическая 6 см х 9 м, 8000 кг

316300-4723041-01 9Т 9М Серия «Стандарт»
 316300-4723041-02 9Т 5М Серия «Стандарт»
 316300-4723041-03 12Т 9М Серия «Стандарт»
 316300-4723041-04 12Т 5М Серия «Стандарт»
 316300-4723041-06 10Т 5М Серия «Туризм»



Стропа коррозийная 8 см х 3 м, 12 000 кг

При пользовании лебедкой коррозийная стропа облегчает процесс вытягивания автомобиля и защищает живое дерево от повреждений.

000000-4723042-00



05

ГЛАВНОЕ – СПОКОЙСТВИЕ БЕЗОПАСНОСТЬ

Автомобиль – ваша вторая крепость. Мы предусмотрели все нюансы, чтобы не дать взломщикам ни одного шанса. Во время стоянки или в пути – вы всегда можете чувствовать себя в полной безопасности. А что может быть важнее?



05

Сигнализации SCHER-KHAN

Многоступенчатая система защиты, отражающая различные угрозы – от радиоэлектронного взлома до кражи ключа зажигания и брелока автосигнализации.

Надежная двусторонняя связь, комфорт владельца и уникальная функция предупреждения об аварийном торможении.

АРТИКУЛ	ТИП УСТРОЙСТВА
000000-4732136-16	Сигнализация Scher-Khan x4 (CAN, автозапуск, бесключ. обход, bluetooth, long-link, GSM)
000000-4731121-02	Сигнализация Scher-Khan x6 (CAN, автозапуск, бесключ. обход, bluetooth, long-link, GSM, GPS)
000000-4731120-01	Сигнализация Scher-Khan x4 Compact (CAN, автозапуск, бесключ. обход, bluetooth, long-link, GSM)
000000-4731121-01	Сигнализация Scher-Khan x6 Compact (CAN, автозапуск, бесключ. обход, bluetooth, long-link, GSM, GPS)
000000-4732136-17	Сигнализация Scher-Khan Mobicar Compact 3 с автозапуском и bluetooth/GSM



05

Сигнализации STARLINE

Сигнализации с несканируемым диалоговым кодом управления, ударопрочным брелоком управления, 128-канальным помехозащищенным трансивером с дальностью оповещения до 2000 м. Сигнализации с автозапуском имеют новый ударопрочный брелок, защиту от электронного взлома и высокую помехозащищенность.

АРТИКУЛ	ТИП УСТРОЙСТВА
000000-4731081-00	Сигнализация Starline A93 2CAN+LIN
000000-4731083-00	Сигнализация Starline A93
000000-4731084-00	Сигнализация Starline A93 Eco
000000-4731079-00	Сигнализация Starline A93 GSM
000000-4732136-06	Сигнализация двухсторонняя A60 Eco
000000-4732136-04	Сигнализация двухсторонняя A90 Eco
000000-4732136-11	Сигнализация двухсторонняя A90 Eco GSM,GPS
000000-4732136-01	Сигнализация двухсторонняя A93 V2 2 CAN +2LIN Eco
000000-4732136-03	Сигнализация двухсторонняя AS90 Eco
000000-4732136-09	Сигнализация двухсторонняя Starline AS90 GPS
000000-4731039-00	Сигнализация двухсторонняя A39LIN
000000-4732123-00	Сигнализация Starline S9

**Покупайте оригинальные запчасти и аксессуары УАЗ
у официального дилера или в официальном магазине parts.uaz.ru**

ВАШ ОФИЦИАЛЬНЫЙ ДИЛЕР УАЗ

Электронный каталог запчастей www.elis.uaz.ru

220600-4701071-00 СПРАВОЧНИК ОРИГИНАЛЬНЫХ АКСЕССУАРОВ

Информация действительна на момент издания. Права на изменения сохраняются за производителем. За дополнительной информацией обращайтесь к официальным дилерам УАЗ. Изображение продукции на фотоснимках может отличаться от действительных характеристик изображаемой продукции, в том числе, в силу отклонения естественного цвета продукции от его воспроизведения. Сведения, содержащиеся в описаниях продукции в каталоге и касающиеся ее технических характеристик, габаритов и т.д., являются примерными и могут отличаться от характеристик конкретной единицы продукции. Отличия конкретной единицы продукции от ее описания на интернет-сайте, не влияющие на функциональные качества продукции, не являются свидетельством недостатка (дефекта) продукции. Производитель вправе вносить изменения в технические характеристики продукции без предварительного уведомления.

2025 год